



Nachfolgend finden Sie eine Bauanleitung, mit der Sie sich Ihr Stillbett selbst bauen können. Es wird eines der nützlichsten Teile sein, die Sie je gebaut haben.

Die Verbindungen sind am einfachsten mit Kreuzschlitzschrauben (Spax) zu realisieren. So ist es in dieser etwas vereinfachten Anleitung auch vorgesehen. Selbstverständlich können Sie auch aufwendigere Verbindungen wählen.

Viel Spaß beim Bauen.

1. Material:

Lassen Sie sich Grundplatte, Rückteil, Seitenteile und Anbautisch am Besten aus 19 mm schadstofffreier 3-Schichtplatte im Baumarkt auf die angegebenen Maße zuschneiden.

2. Die Rundungen:

Zeichnen Sie die Rundung am Rückteil an. Sie bekommen eine schöne Rundung, wenn Sie eine dünne, biegsame Leiste in ca. 90 cm Länge im gewünschten Schwung biegen und ein Helfer zieht für Sie den Strich. Jetzt entlang der Markierung mit einer Stichsäge die Rundung sägen. Zum Anzeichnen der Rundung an den Seitenteilen und am Anbautischchen eignen sich Töpfe in der entsprechenden Größe.

3. Die Verbindungsbohrungen:

In Grundplatte, Rück-, und Seitenteile werden 4 mm Durchgangslöcher gebohrt. Diese Bohrungen am Besten ansenken, damit später die Schraubenköpfe nicht vorstehen.

Die Bohrungen für die Füße in den Ecken der Grundplatte sollten 6 mm Durchmesser haben, ebenfalls ansenken.

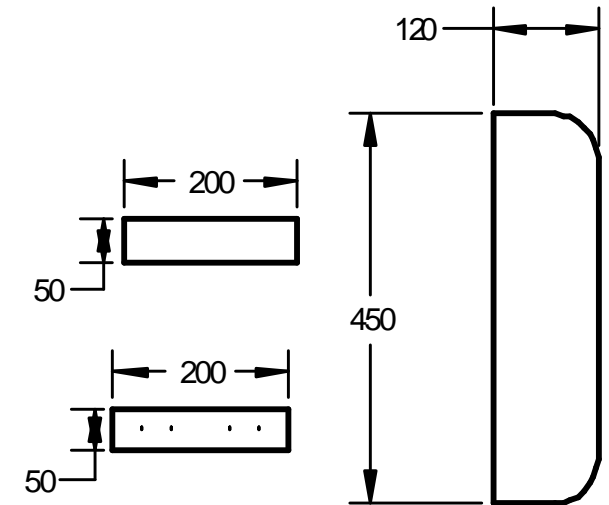
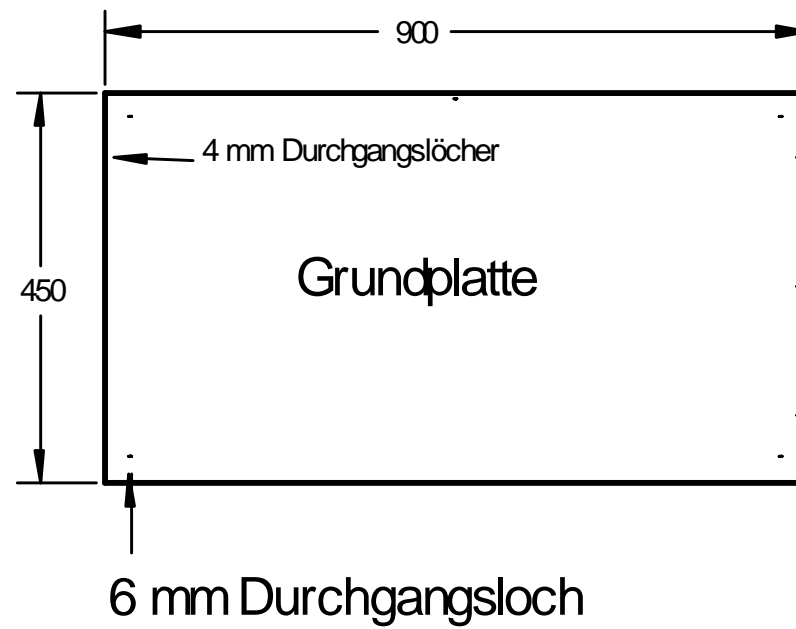
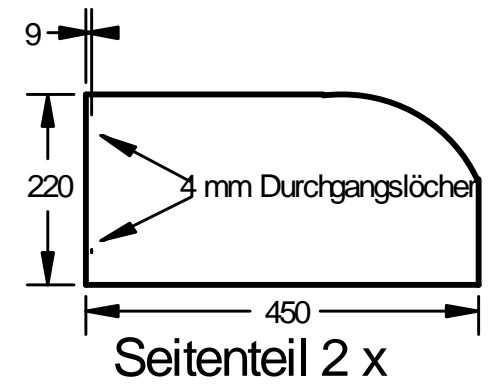
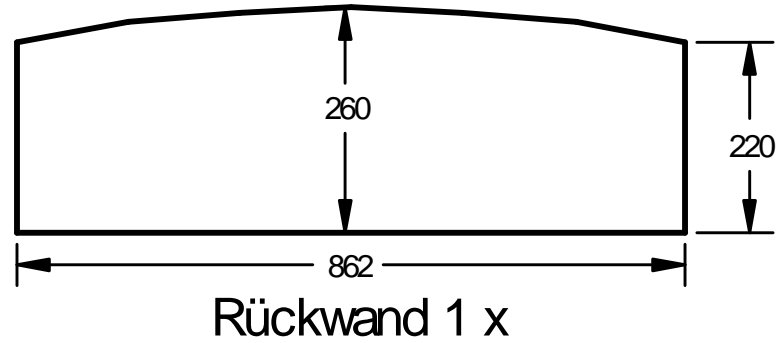
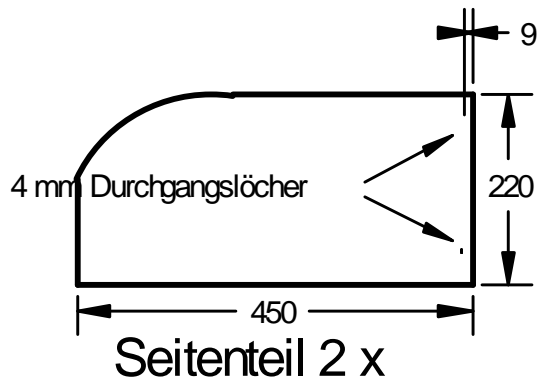
4. Die Rundungen der Kanten:

am besten geht es mit einer Oberfräse, Radius 6 mm. Wenn nicht vorhanden, heißt es schleifen, schleifen, schleifen.

5. Die Füße:

Die Füße bestehen aus Vierkantholz ca. 57 mm /57 mm. Die Länge: Fuß + Materialstärke der Grundplatte + Babymatratzenhöhe soll in etwa die Höhe der Liegefläche des Elternbettes ergeben.

Diese Bauanleitung darf nur für den privaten Eigenbedarf verwendet werden. Jegliche Haftung für Schäden, die aus Herstellung und späterer Benutzung resultieren, ist ausdrücklich ausgeschlossen © Billi-Bolli Kindermöbel GmbH 2003



Ihr neues Stillbett gibt Ihrem Baby die wichtige Nähe zur Mutter auch nachts. Ihnen erspart es mehrmaliges Aufstehen, so dass Sie einfach mehr Schlaf bekommen. Später nutzen Sie es als Mal- und Spieltisch, als Bank, als

Die nachstehende Aufbauanleitung erläutert Ihnen den einfachen Zusammenbau.

Die Teile:

- | | |
|---|--|
| 1 | 1 x Grundplatte |
| 2 | 1 x Rückwand |
| 3 | 2 x Seitenteile |
| 4 | 4 x Füße |
| 5 | 4 x Klötze für Höhenverstellung (optional) |
| 6 | 1 x Ablagetischchen mit Leisten |

Schrauben:

- a 11 Stück 4 x 40 mm Kreuzschlitzschrauben zur Befestigung von Seitenteilen und Rückwand auf der Grundplatte
- b 4 Stück 6 x 60 mm zur Befestigung der Füße
- d 8 Stück 4x 35 mm Kreuzschlitzschrauben für Tragleisten des Ablagetischchens

Benötigtes Werkzeug:

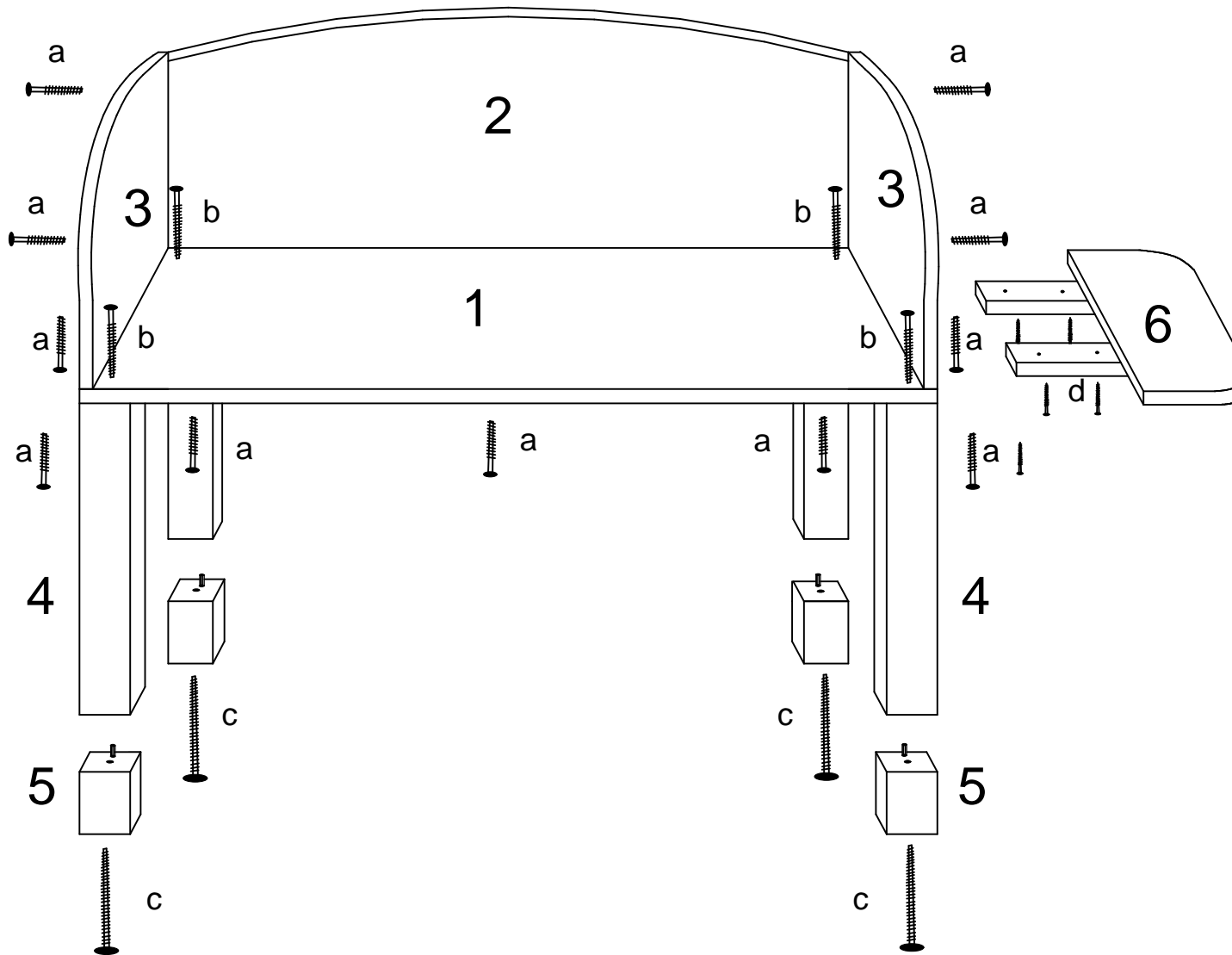
Kreuzschlitzschraubenzieher.

Gehen Sie schrittweise folgendermaßen vor:

1. Befestigen Sie Rückwand 2 auf der Grundplatte 1.
2. Befestigen Sie die Seitenwände 3 auf der Grundplatte 1. Verschrauben Sie die Seitenwände mit der Rückwand.
3. Verschrauben Sie die Füße mit der Grundplatte.
4. Schrauben Sie die Leisten so an das Ablagetischchen, dass die Leiste um die Hälfte übersteht. Bringen Sie das Ablagetischchen mit montierter Leiste jetzt wahlweise links oder rechts am Bettchen an.

Fertig!

Bei Fragen können Sie uns gerne anrufen unter 08121-2259597



Aus Sicherheitsgründen darf es als Bett ab Krabbelalter nicht mehr verwendet werden!

Bei Bedarf Schrauben nach einiger Zeit nachziehen!

© Billi-Bolli Kindermöbel GmbH 2002